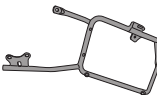


PORTAVALIGIE LATERALE SPECIFICO - SPECIFIC TUBULAR SIDE-CASE HOLDER
 PORTE-VALISES LATÉRAUX SPÉCIFIQUE - SPEZIFISCHES STAHLROHR-SEITENTRAEGER
 PORTA MALETAS LATERALES ESPECÍFICO

BMW R1100GS '94-'99
BMW R1150GS '00-'03

ISTRUZIONI DI MONTAGGIO - MOUNTING INSTRUCTIONS
 INSTRUCTIONS DE MONTAGE - BAUANLEITUNG - INSTRUCCIONES DE MONTAJE

1



SUPPORTO
 SUPPORT
 SUPPORT
 HALTERUNG
 SOPORTE

Q.TY n.2 (Dx-Sx)

2



PONTE POSTERIORE
 REAR BRIDGE
 PONT POSTÉRIEURE
 VERBINDUNGSROHR
 PUENTE TRASERO

Q.TY n.1

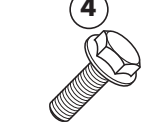
3



SUPPORTO FRECCIA
 BLINKER SUPPORT
 SUPPORT CLIGNOTANT
 BLINKER HALTER
 SOPORTE INTERMITENTE

Q.TY n.2 (dx-sx)


4



VITE TEF M6x20mm
 SCREW
 VIS
 SCHRAUBE
 TORNILLO

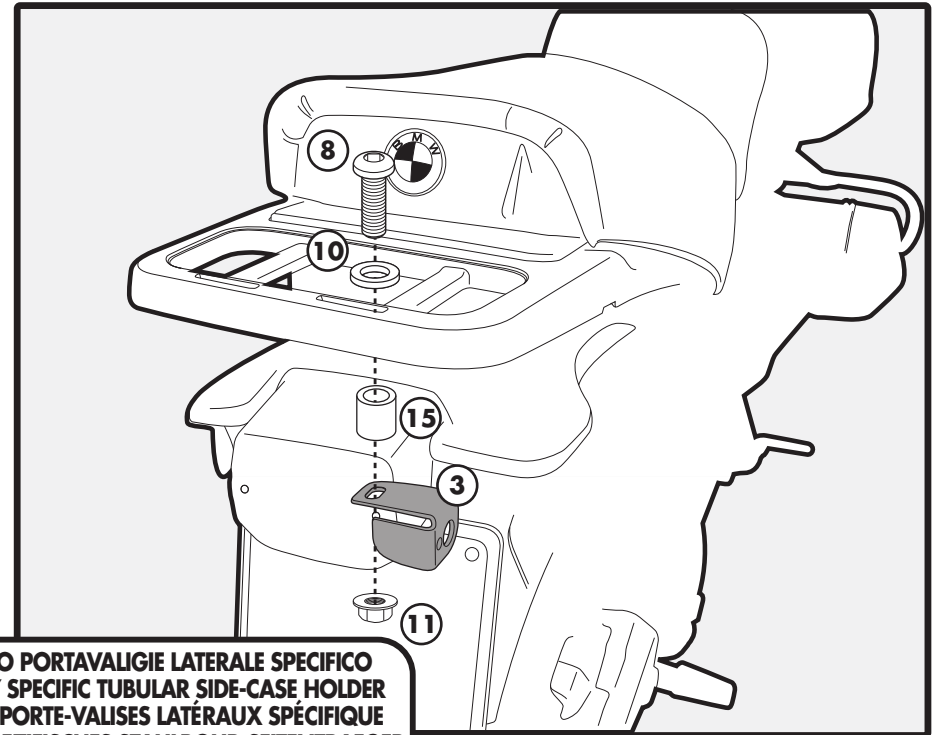
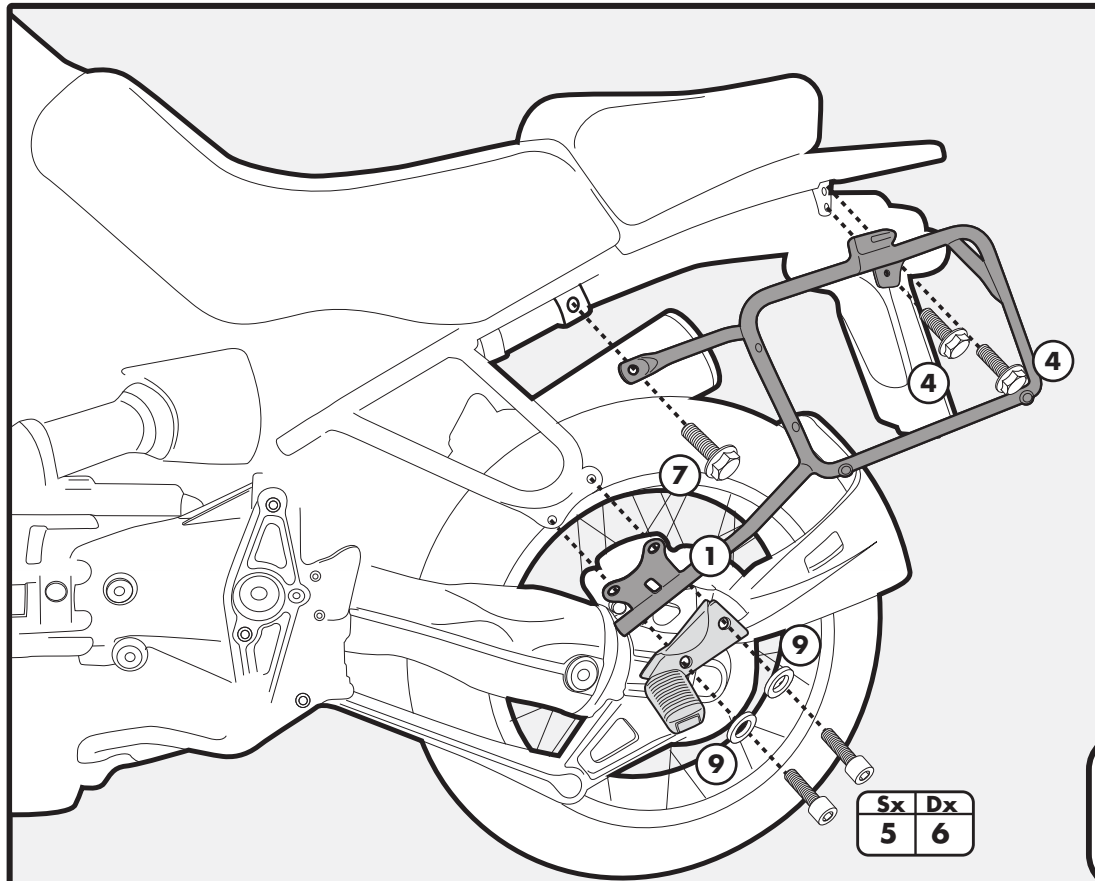
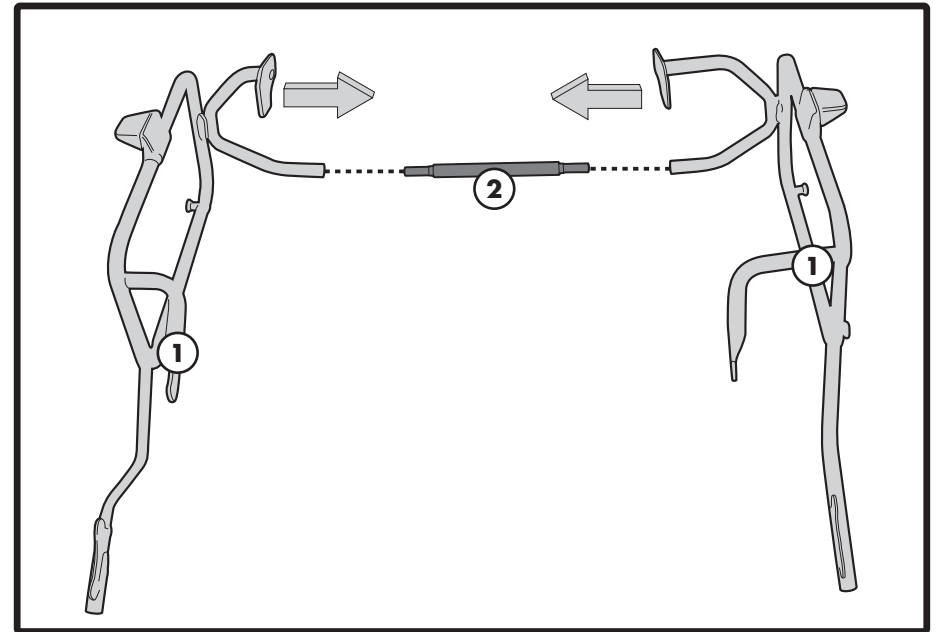
Q.TY n.4

5



VITE TCEI M8x25mm
 SCREW
 VIS
 SCHRAUBE
 TORNILLO

Q.TY n.2



SOLO PORTAVALIGIE LATERALE SPECIFICO
ONLY SPECIFIC TUBULAR SIDE-CASE HOLDER
SEUL PORTE-VALISES LATÉRAUX SPÉCIFIQUE
NÜR SPEZIFISCHES STAHLROHR-SEITENTRAEGER
SOLO PORTA-MALETAS LATERAL ESPECÍFICO

PORTAVALIGIE LATERALE SPECIFICO - SPECIFIC TUBULAR SIDE-CASE HOLDER
 PORTE-VALISES LATÉRAUX SPÉCIFIQUE - SPEZIFISCHES STAHLROHR-SEITENTRAEGER
 PORTA MALETAS LATERALES ESPECÍFICO

BMW R1100GS '94-'99
BMW R1150GS '00-'03

ISTRUZIONI DI MONTAGGIO - MOUNTING INSTRUCTIONS
 INSTRUCCIONES DE MONTAJE - BAUANLEITUNG - INSTRUCCIONES DE MONTAJE

11



DADO A.B. M6
 FLANGIATO
 BOLT M6
 ECROU M6
 MUTTER M6
 TUERCA M6

Q.TY n.2

12



DISTANZIALE Ø14x18mm
 Foro Ø6,5mm, V462
 SPACER
 ENTRETOISE
 DISTANZSTUECK
 DISTANCIADOR

Q.TY n.2

13

PARTICOLARI INCLUSI NEL KIT VITERIA DELLA PIASTRA
 COMPONENTS INCLUDED IN THE FITTING KIT OF THE PLATE
 PIÈCES INCLUES DANS LE KIT DE VIS DE LA PLATINE
 DIE EINZELNEN TEILE SIND BEI MONTAGEKIT DER PLATTE ENTHALTEN
 DESPIECES INCLUIDOS EN EL KIT DE ANCLAJES DE LA PARRILLA

Q.TY n.-

14



GL619
PIASTRINA
 LITTLE PLATE
 PETITE PLAQUE
 PLAETTCHEN
 PLAQUETA

Q.TY n.2

6



VITE TCEI M8x20mm
 SCREW
 VIS
 SCHRAUBE
 TORNILLO

Q.TY n.2

7



VITE TEF M6x16mm
 SCREW
 VIS
 SCHRAUBE
 TORNILLO

Q.TY n.2

8



VITE TBEI M6x35mm
 SCREW
 VIS
 SCHRAUBE
 TORNILLO

Q.TY n.2

9



RONDELLA Ø8x14mm
 WASHER
 RONDELLE
 SCHEIBE
 ARANDELA

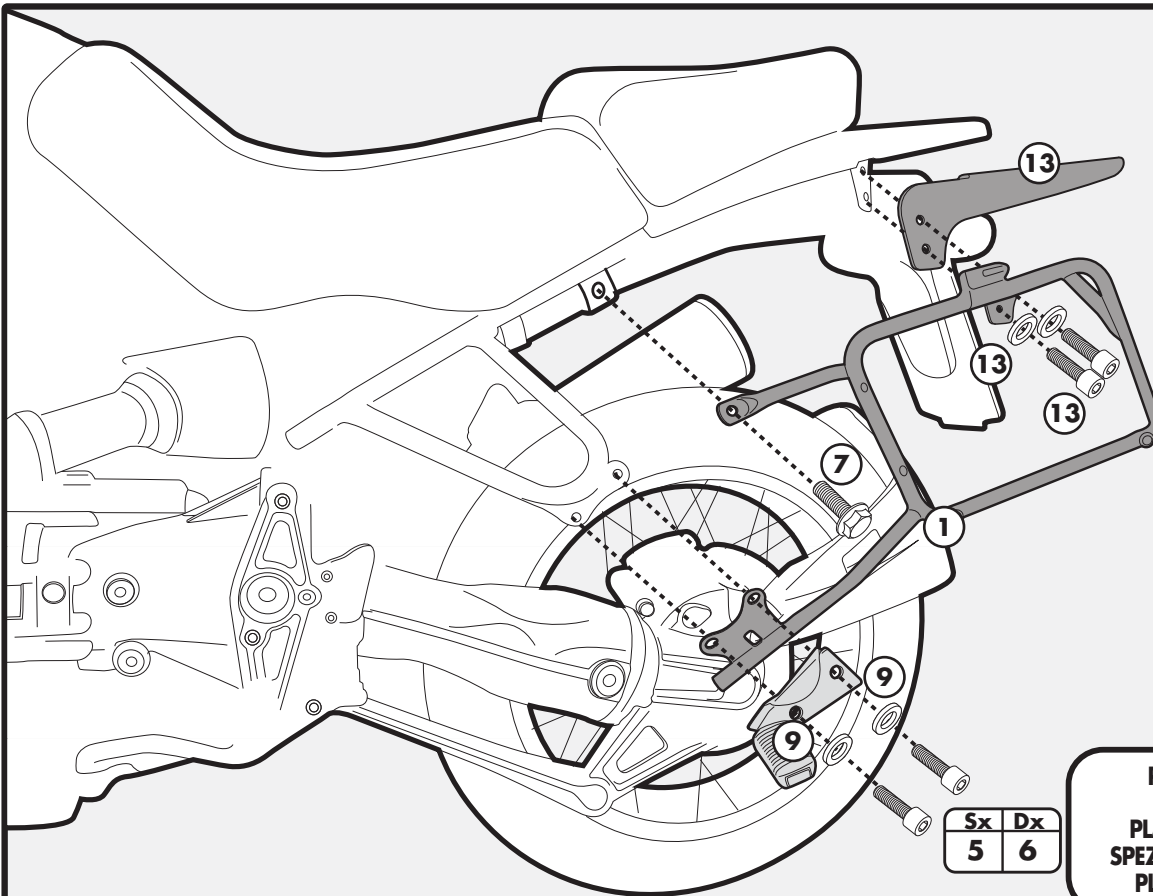
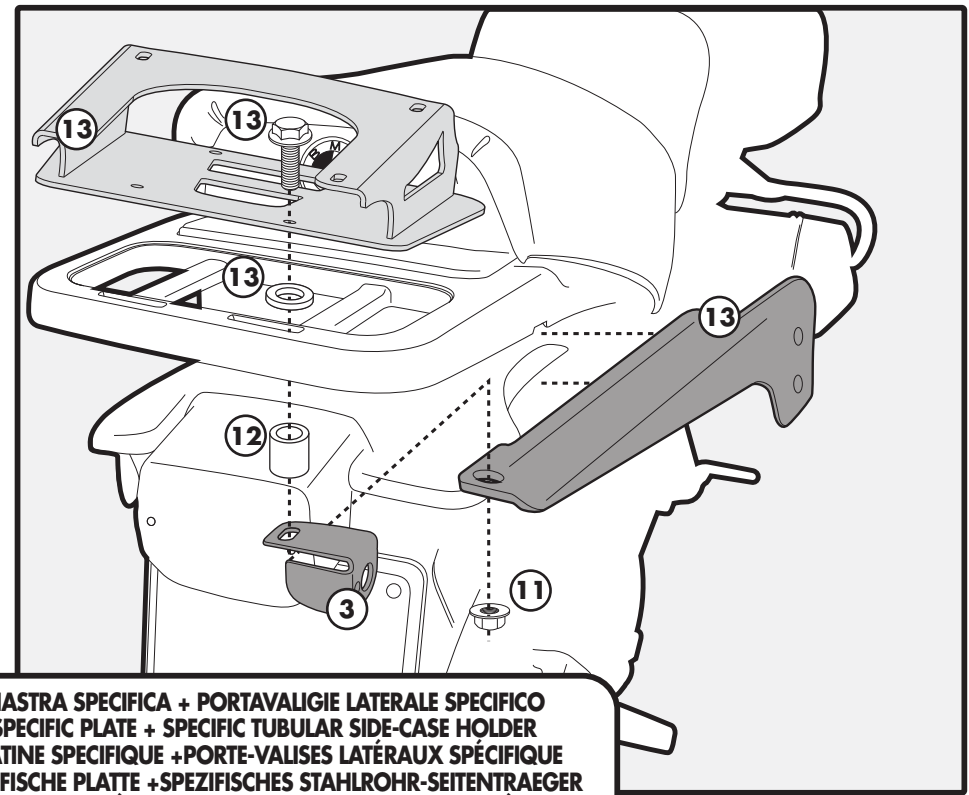
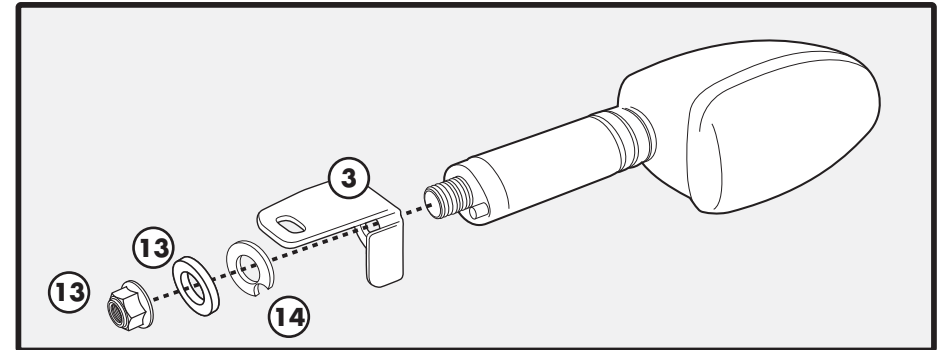
Q.TY n.4

10



RONDELLA Ø6x18mm
 WASHER
 RONDELLE
 SCHEIBE
 ARANDELA

Q.TY n.2



Sx	Dx
5	6

PIASTRA SPECIFICA + PORTAVALIGIE LATERALE SPECIFICO
SPECIFIC PLATE + SPECIFIC TUBULAR SIDE-CASE HOLDER
PLATINE SPECIFIQUE +PORTE-VALISES LATÉRAUX SPÉCIFIQUE
SPEZIFISCHE PLATTE +SPEZIFISCHES STAHLROHR-SEITENTRAEGER
PLETINA ESPECÍFICA +PORTA-MALETAS LATERAL ESPECÍFICO